

Arkiv. O. 192/9.S.1995

PARGAS, ATTU, KAPELLUDDEN

Avslutande provutgrävning av en
medeltida kapellplats 13.6.1992

Henrik Asplund
Pargas Hembygdsförening

PARGAS, ATTU, KAPELLUDDEN

Avslutande provutgrävning av en
medeltida kapellplats 13.6.1992

Kommun : Pargas
By : Attu
Tomt : Attusätesgård 1:10
Ägare : Knut Magnus Aspelin

Grundkarta : 1034 12

Koordinater : x 6674 57
y 1572 00
z c. 4-5 möh (N60)

Fynd : TYA 551
Tidigare fynd : TYA 512
TYA 577

Innehåll : 5 textsidor
6 bilagor

INLEDNING

Pargas hembygdsförening anordnade åren 1989-90 ett arkeologiskt undersökningsprojekt på Kapelludden, där man antagit att ett kapell funnits under medeltiden. Vid röjning och öppnande av grävningssytor kunde man verifiera, att det på platsen finns en enkel kapellgårdsmur av natursten inom vilken minst en gravläggning har ägt rum. På grävningssytorna framträdde också stensamlingar - möjligen grundkonstruktioner av något slag - men inga säkra bevis för en kapellbyggnad på området. Via höjdmätningar och beräkningar av landhöjningen kunde man sluta sig till, att kapellet varit i bruk under senmedeltiden. Bakgrunden till projektet samt resultaten av undersökningarna 1989-90 finns beskrivna i två rapporter av undertecknad.

År 1992 beslöt man göra ett sista försök till lokalisering av kapellbyggnaden genom avtorvning av ytterligare några provrutor inom kapellgårdsmuren. Man ville på detta sätt kontrollera en idé framkastad i rapporten gällande undersökningarna år 1990; nämligen möjligheten att kapellet varit så stort att i varje fall en vägglinje hamnat utanför grävningssytan på c. 60 kvadratmeter år 1990. Uppmätningar av skärgårdskapell tyder på att dessa företräder två storleksklasser, där den större på c. 9 x 8 m enligt hypotesen kunde ha kommit ifråga på Kapelludden.

Fyra nya provrutor öppnades och dokumenterades söder och väster om det tidigare undersökningsområdet (bilaga 1). Rutorna uppmättes enligt samma koordinatsystem som använts vid de tidigare undersökningarna. Även avvägningarna av grävningssytorna gjordes på samma sätt som tidigare; instrumentet fixerades 077 cm över en fixpunkt 4,90 m över havet (N60). Liksom tidigare nöjde man sig med endast avtorvning av ytorna, dvs. grävningssdjupet var bara c. 20 cm. Detta ansågs räcka för att få en preliminär bild av möjliga strukturer på området.

PROVRUTORNA

Provruta G öppnades i det område, där man antog att en gles stenpackning inom de tidigare rutorna C, B och A skulle fortsätta. Efter avtorvningen visade det sig, att det inom rutan verkligen fanns stenar av olika storlek, vilka grupperade sig ungefär på samma sätt som man tidigare sett inom rutorna A-C (bilaga 3). I provrutans norra del kom dessutom berg i dagen genast under torven. Jorden var relativt mörk, men antagligen inte beroende på människopåverkan.

Provruta H öppnades (liksom de övriga rutorna) som ett försök att lokalisera strukturer som kunde tolkas som vägglinjer för en kapellbyggnad. Inom rutan framkom inga sådana spår. Jorden blev inom c. 15-20 cm under markytan sandhaltig och innehöll praktiskt taget inga stenar (bilaga 4).

Provruta I var ett litet sökschakt, som förutom kapellstrukturer antogs kunna innehålla spår av gravar. Den åren 1989-90 lokaliserade graven låg c. 3 m norr om ruta I. Inom provrutan hade jorden under torven delvis inslag av grov sand. I rutans norra del fanns en stor sten, som kanske kunde vara avsiktligt placerad i en grop, eller möjligen rubbad, för längs stenens nordostsida fanns i jorden en smal fördjupning som var fylld av humus (bilaga 5). Sydväst om stenen låg ett delvis förkolnat stycke trä - av formen att döma en bit av ett bräde. En provbit (TYA 551; bilaga 5, C) togs av träet. Bredvid trästycket fanns lite fin ljus sand.

Provruta K grävdes för att kontrollera förekomsten av stenstrukturer söder om det tidigare undersökningsområdets sydvästra del. Jorden på c. 15-20 cm:s djup var mörk ock innehöll ett par små kolfragment. Inom provrutan förekom endast några enstaka små stenar (bilaga 6).

DISKUSSION


Resultatet av grävningarna 1992 var negativt, i varje fall gällande frågan om kapellgrundens läge. Det är fortfarande osäkert om det har funnits en kapellbyggnad inom kapellgårdsmuren; stensamlingarna som dokumenterats åren 1989-90 tyder på någon form av konstruktioner inom kapellmurens nordligaste del, men vägglinjer från någon byggnad har inte kunnat identifieras. Om det har funnits ett kapell inom kapellgårdsmuren har det inte stått inom det område som berörts av undersökningarna, eller - kanske mer sannolikt - har byggnaden inte haft en grund som skulle ha lämnat identifierbara spår i marken.

Spår av någon större aktivitet på den muromgärdade kapellgården har undersökningarna inte heller blottat. Ställvis kan man tala om ett mörkfärgat och sotförande kulturlager, men fynd som skulle berätta om händelser på området fattas nästan helt. Mest förvånande är att spikar inte alls förekommer, och även avsaknaden av mynt är förbluffande, speciellt då metalledetektor använts i samband med undersökningarna. Förklaringar på detta kunde vara, att begravningsplatsen och kapellet på Kapelludden trots allt haft en anspråkslös betydelse då Pargas kyrka funnits relativt nära. Kanske även perioden då kapellplatsen utnyttjats har varit kort.

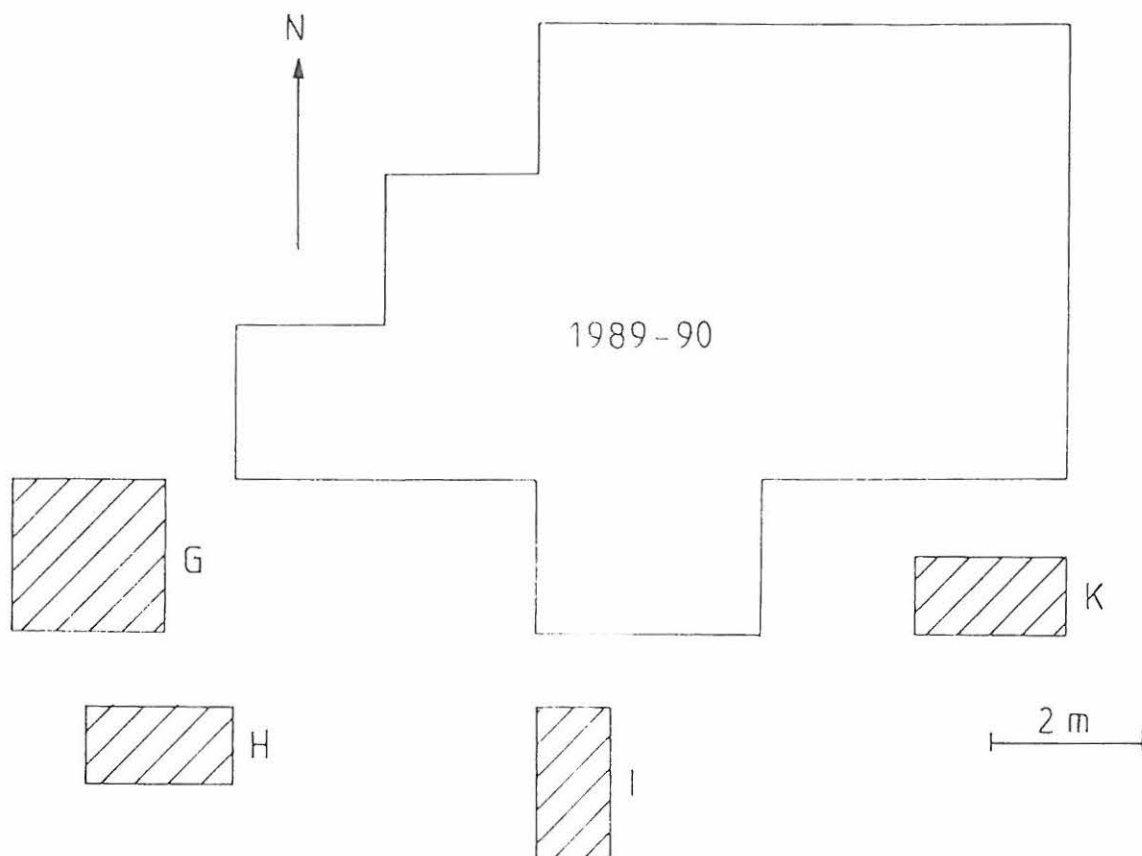
De höjdmätningar och beräkningar som gjordes åren 1989-90 ansågs tyda på att kapellområdet kan ha utnyttjats endast under senmedeltiden, beroende på att området ligger bara c. 4-5 m över havet. Denna hypotes kan man tillsviare hålla fast vid, men samtidigt måste man konstatera, att landhöjningen i detalj under medeltiden är relativt okänd. Vid nya geologiska undersökningar gällande Kustö slott har man preliminärt rapporterat om avvikelser i strandförskjutningen under medeltiden, vilka antagligen kommer att ha betydelse också då man beräknar landhöjningen vid Kapelludden i Pargas.

Ett fortsatt fältarbete på Kapelludden är inte aktuellt, i varje fall inte enligt samma riktlinjer som tidigare. Via undersökningarna hittills har viktig information om fornlämningsområdets karaktär insamlats och en diskussion kring Kapelluddens medeltida betydelse är möjlig. Nya utgrävningar eller rekognoseringar i området kräver nya idéer och frågeställningar.

Åbo 15.3.1994



Henrik Asplund



PARGAS, ATTU, KAPELLUDDEN

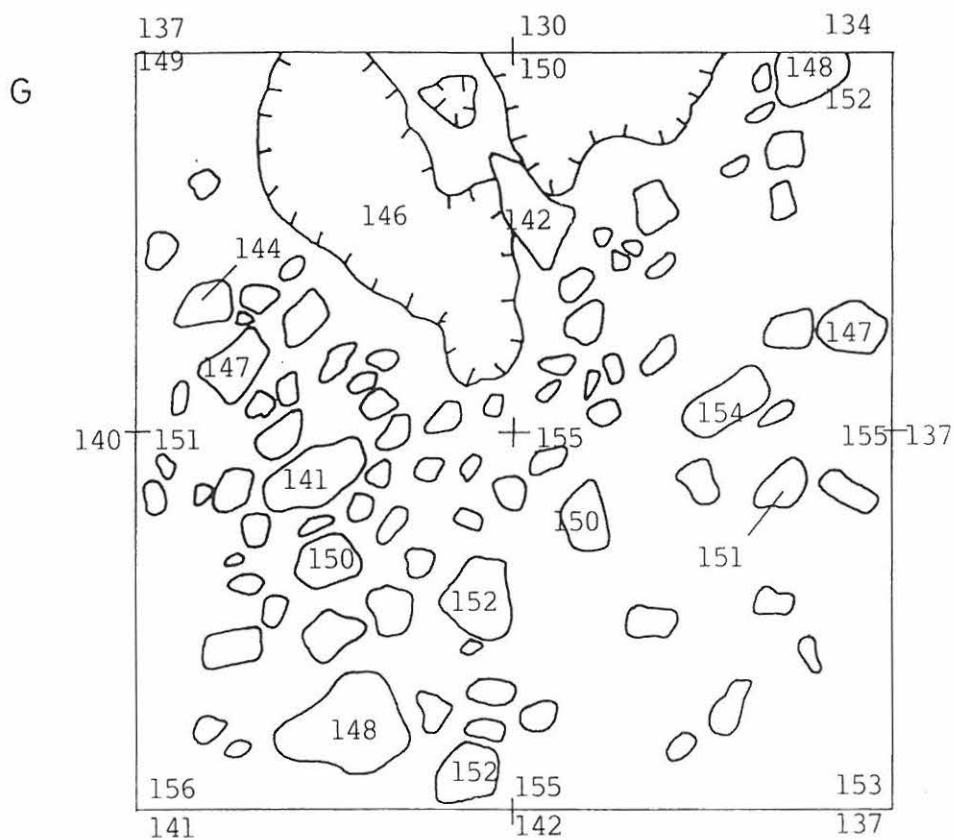
Översiktskarta

Skala 1:100

	berg
	humus
	mörk jord
	mörk, delvis sotblandad jord
	mörk sotig jord
	begynnande ljus sand
	ljus sand
	ljus fin sand
	grov sand
	kol

PARGAS, ATTU, KAPELLUDDEN

Kartornas teckenförklaring

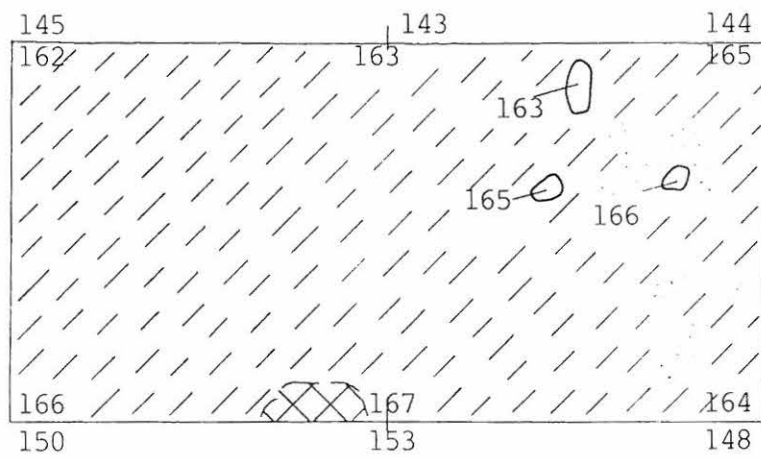


PARGAS, ATTU, KAPELLUDDEN

Provruta G

Skala 1:20

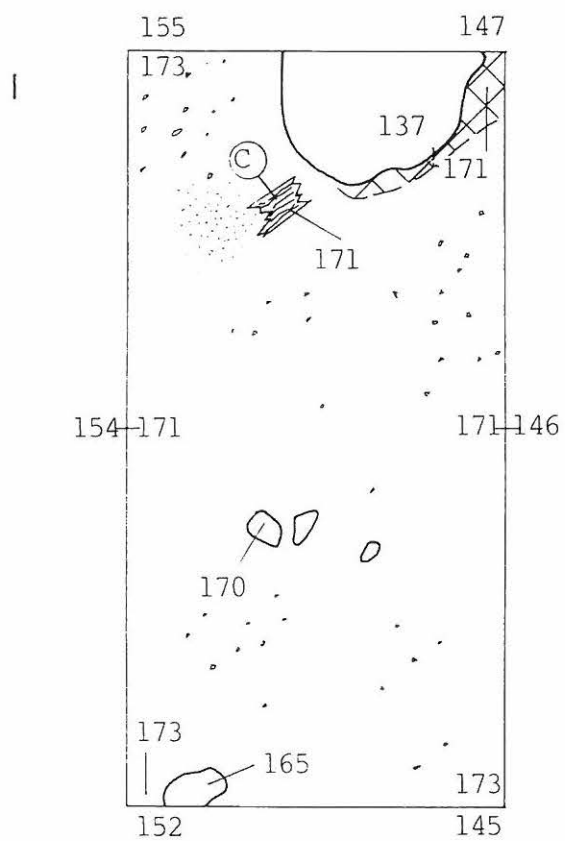
H



PARGAS, ATTU, KAPELLUDDEN

Provruta H

Skala 1:20

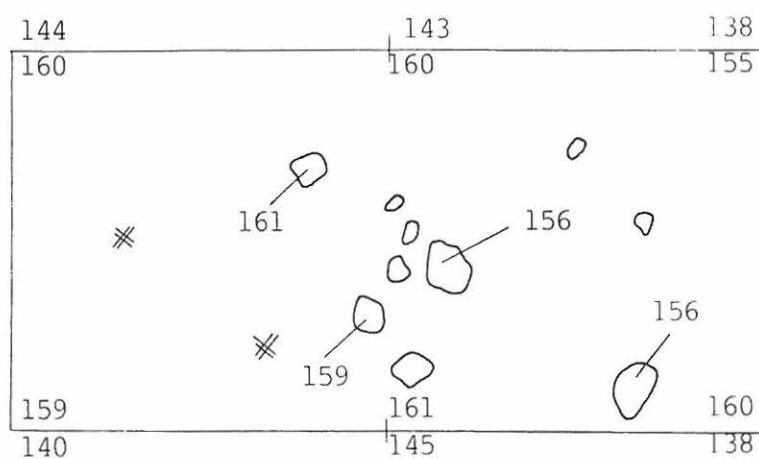


PARGAS, ATTU, KAPELLUDDEN

Provruta I

Skala 1:20

K



PARGAS, ATTU, KAPELLUDDEN

Provruta K

Skala 1:20