

KOKKOLA KÖYRISÄSEN 3

Kivikautisen kohteen koekaivaus

Lauri Skantsi 2004

ARKEOL. OS. III / 13.7.2006

M

KRUUNYPYY KÖYRISÄSEN 3

KOKKOLA

KIVI- JA/TAI PRONSSIKAUTISEN ASUINPAIKAN KOEKAIVAUS 2004

LAURI SKANTSI
K.H RENLUDIN MUSEO,
KOKKOLA

ARKISTOTIETOJA

Kohteen nimi: Köyris *Öser 3*

Kunta: Kokkolan kaupunki *- kunnapyy, on Kokkolan kaupungin alueella.*

Kylä: Storby

Omistaja: Marianne ja Börje Dahlbacka

Peruskartta: 2323 09 Ullavanjoki (2000)

Kaivausalueen koordinaarit: X=7067 37, Y=2481 70, Z=65-67,5

Kaivettu alue: 15 neliometriä

Aikaisemmat tutkimukset: Tapio Seger koekaivaus 1986, Lauri Skantsi kartoitus 2000. Lauri Skantsi koekaivaus 2003. Raportit Museoviraston arkeologian osaston arkistossa. Kahdesta jälkimmäisestä alkuperäiset dokumentit säilytetään K.H. Renlundin museolla Kokkolassa.

Tähän kertomukseen liittyvät löydöt: KM 134727:1-28

Tähän kertomukseen liittyvät negatiivit: KHRMARK 37:1-18

SISÄLLYSLUETTELO

Arkistotietoja	3
1. Johdanto ja topografinen kuvaus	4
2. Tutkimushistoria	4
3. Vuoden 2004 kaivaukset ja tutkimusmenetelmät	5
4. Tutkimushavainnot	5
5. Yhteenveto	6

Liitteet:

Ote peruskartasta

Yleiskartta

Pinta- ja pohjavaaituskartta

Tasokartat

Värinegatiiviluettelo

Kuvataulut

Löytöluettelo

1. JOHDANTO JA TOPOGRAFINEN KUVAUS

Köyrisåsen on kapea lähes pohjois-eteläsuuntainen karkeasta moreenista koostuva harju. Harju on noin neljä kilometriä pitkä. Sen pohjoispäässä on Köyristräsket niminen järvi ja eteläpään poikki virtaa Ullavanjoki. Harju jatkuu Ullavanjoelta muutaman kilometrin etelään nimellä Bläckisåsen. Harjut kuuluvat kymmeniä kilometrejä pitkään harjujaksoon, jonka pohjoisosan Köyrisåsen muodostaa. Yhteensä noin 7,5 kilometriä pitkältä ja varsin kapealta Bläckis- ja Köyrisåsenilta tunnetaan kaikkiaan yli 70 erityyppistä ja kokoista asumuspainannetta, jotka sijaitsevat 2-10 painanteen ryhmissä pitkin harjun lakea ja rinteitä. Painanteet kartoitettiin vuonna 2000 (Skantsi 2000). Tätä ennen harjuilla on tehty useita koekaivauksia ja tarkastuksia.

Kaivauskohde sijaitsee harjua pitkin kulkevan metsäautotien länsipuolella, maanteitse noin 11 km Seljesin lomakylästä koilliseen ja 250 m Köyristräsketistä etelään. Paikalla on länteen ja lounaaseen vietävässä harjunrinteessä kolmen suuren asumuspainanteen ryhmä. Painanteiden koko on sisämitaltaan 10-12 metriä. Painanteet ovat varsin syviä ja muodoltaan lähes nelisivuisia. Seinät kaartuvat ulospäin ja kulmat ovat pyörityneet. Isojen painanteiden välissä on viisi pienempää ja matalampaa painannetta. Näistä neljä muodostaa ikään kuin kaksi tuplapainannetta (kts. yleiskartta). Keskellä asuinpaikkaa on rautakautis/keskiaikaistyyppinen kuppikivi, mikä kohottaa entisestään kohteen mielenkiintoisuutta ja erikoisuutta.

2. TUTKIMUSHISTORIA

Kohteessa suoritettiin koekaivaukset vuonna 1986 FM Tapio Segerin johdolla Vaasan kesäyliopiston arkeologian opetusohjelman puitteissa. Silloin kaivettiin koeoja asumuspainanneryhmän itäisimmän ja lähimpänä metsäautotietä olevan painanteen poikki. Koeojassa oli useita laajoja läikkiä punaiseksi palanutta maata ja asumuksen keskellä epämääräisen muotoinen liesi. Löytöihin kuului pieniä koristeettomia saviastiain paloja, liusketaltoja ja niiden teelmiä, liuskekaavin, hiottujen liuske-esineiden katkelmia, pii-iskos, liuskeiskoksia, kvartsiesineitä ja -iskosia sekä palanutta luuta. Poikkeava löytö oli puhtaasta kuparista valmistettu metallilevy. Erikoista oli myös lieden hiillistä otettu radiohiiliajoitus Su 1595 ± 530. Muu esineistö oli täysin kivikautista. Seger arveleekin, että paikalla on oleskeltu kivikauden lisäksi myös keskiajalla. Tähän viittaa myös kuparilöytö sekä keskellä asuinpaikkaa oleva kuppikivi, jota Seger ei raportissaan mainitse. Keramiikkatyöilyä ei kyetty tunnistamaan, mutta Segerin mukaan se ei ole missään tapauksessa kampakeramiikkaa, vaan todennäköisesti jotain myöhäiskivikautista keramiikkatyöilyä. Kohteen korkeuden ollessa n. 67,5 mmpy, Seger arvelee, että kohde oli aikoinaan järvenranta-asuinpaikka. Hänen mukaansa paikka vaatisi ehdottomasti lisätutkimuksia.

Syksyllä 2003 K.H. Renlundin museo suoritti paikalla yhden päivän mittaiset opetuskaivaukset Lauri Skantsin johdolla (Skantsi 2003). Kaivausten tavoitteena oli kohottaa yleistä kiinnostusta arkeologiaa kohtaan ja samalla saada valaistusta kohteen luonteeseen ja ajoitukseen, jotka olivat jääneet Segerin vuoden 1986 kaivauksessa avoimiksi. Tavoitteena oli myös tutkia eroa kaksiaivan erilaista painannetyyppiä toisistaan maakerroksiltaan tai löytöaineistoltaan ja onko niillä siten myös funktionaalista eroa. Mitään ajoitettavaa ei kaivauksissa löytynyt, mutta todettiin, että matalassa tuplapainanteessa kulttuurikerros oli voimakkaampi ja löytöjä enemmän kuin isossa asumuspainanteessa. Vuonna 2003 kaivetut ruudut A-G on merkitty yleiskarttaan.

3. VUODEN 2004 KAIVAUKSET JA TUTKIMUSMENETELMÄT

Vuoden 2004 kaivaukset toteutettiin yhteistyössä K.H. Renlundin museon ja Kokkolan seudun opiston kanssa kurssikaivauksina. Kaivaukset kestivät kaksi päivää ja niille osallistui 15 innokasta kaivajaa. Kaivausten johtajana toimi FM Lauri Skantsi ja tutkimusavustajana fil.yo. Marcus Riska.

Kaivausten tarkoitus oli saada osallistujien kiinnostus heräämään kotiseutunsa varhaisinta historiaa kohtaan, opettaa heille millaisilta muinaisjäännökset näyttävät luonnossa, mitä ne kertovat muinaisen ihmisen elämästä ja miten arkeologisilla kaivauksilla toimitaan.

Kaivauksilla oli lisäksi myös tutkimukselliset tavoitteet. Tarkoituksena oli saada lisää informaatiota kohteesta, sillä aikaisemmat tutkimukset olivat jättäneet paljon kysymyksiä avoimeksi. Erityisesti kohteessa esiintyvien ilmiöiden luonne ja ajoitus sekä asuinpaikan asutusvaiheet vaativat lisäselvitystä. Vaikka edelliset kaivaukset ovat kertoneet vahvasti kivikautisesta asutuksesta, on paikalla ollut jonkinlaista aktiviteettiä myös keskiajalla. Tästä toiminnasta haluttiin saada erityisesti tietoa.

Vuonna 2004 kaivetut koeruudut yhdistettiin edellisvuonna laadittuun pohjois-etelä suuntaiseen koordinaatistoon. Kaivausten kiintopisteenä ja koordinaatiston nollapisteenä käytettiin isohkoa maakiveä tien reunassa, joka toimi myös Segerin kaivausten kiintopisteenä. Todettiin, että Segerin piirtämä yleiskartta kohteesta ei pidä täysin paikkaansa ja että siitä puuttuu tärkeää informaatiota kuten uhrikivi eli kuppikivi sekä matalat pienemmät painanteet. Niinpä ensimmäinen toimenpide oli piirtää uusi yleiskartta, johon lisättiin edellisvuonna maastoon tehty koordinaatisto sekä edellisvuoden koeruudut A-G. Vuoden 2004 kaivauksissa kaivettiin 15 neliömetrin kokoista koeruutua. Ruudut kaivettiin normaaleina tasokaivauksina 10 cm tasoissa ja löydöt otettiin talteen 5 cm tarkkuudella.

4. TUTKIMUSHAVAINNOT

4.1 Koeruudut H, I, J

Ruudut H, I, J kaivettiin yhteen pienistä matalista painanteista. Tasossa II tuli esiin harmaan huuhtoutumiskerroksen alta punertavan ruskeaksi heikosti värjäytynyt hiekkakerros. Ruudussa J tuli esiin pari punertavan ruskeaa kovettunutta hiekkaläikkää. Tasossa III nämä läikät katosivat. Seuraavassa tasossa tuli vastaan puhdas koskematon hiekka-sorakerros.

4.2 Koeruudut K, L, M

Tämä koeoja sijoitettiin heti uhrikiven länsipuolelle. Ruuduissa L-M välittömästi uhrikiven vieressä tuli tasossa I esiin vajaan metrin läpimittainen kivilatomus. Kiveys koostui noin kahden nyrkin kokoisista kivistä ja se jatkui vielä tasossa II. Kivien välissä oli kovettunutta likaiseksi värjäytynyttä hiekkaa ja rasvaista nokea. Rakenne vaikutti ihmisen tekemältä. Myös ruudussa K oli isohkoja läikkää kovettunutta likaiseksi värjäytynyttä hiekkaa. Tasossa

III kiveys loppui lähes kokonaan ja maa muuttui puhtaan koskemattomaksi hiekka-sora maaksi.

4.3 Koeruudut P, Q, R, S, T, U

Koeruudut kaivettiin yhden ison asumuspainanteen keskiosaan. Heti ensimmäisessä tasossa tuli ruutujen T, Q, R, ja S esiin kivirakenne. Rakenne koostui nyrkinkokoisista ja sitä pienemmistä kivistä, jotka oli ladottu tiheäksi kiveykseksi. Maa kivien ympärillä varsinkin ruutujen T ja Q alueella oli väriltään punertavan ruskeaa ja koostumukseltaan erittäin kovettunutta hiekkaa. Myös muissa ruuduissa hiekka oli tavallista tiiviimpää, ikään kuin poljettua. Rakenteen eteläpuolella tasossa II tuli esiin kovettunut läikikäs tummanruskea kerrostuma, jossa oli myös jonkin verran nokea. Koko ilmiön läpimitta oli noin 1 x 2 metriä. Rakenne näkyi tasoissa I-II, mutta ei enää tasossa kolme, jonka pohjassa tuli vastaan neutraali koskematon sora-hiekkerros.

4.4 Koeruudut V, N, O

Koeruudut kaivettiin em. ison painanteen itäpuolelle. Ruuduissa N ja O tuli esiin heti ensimmäisessä kaivauskerroksessa hyvin tiheä kivistä koostuva rakenne, jossa pienimmät kivet olivat nyrkinkokoisia. Huomiota kiinnitti se, että rakenne oli hyvin tasainen ja selvästikin ihmisen latoma. Rakenne jatkui jonkin verran myös Ruudun V puolelle. Maa kivien ympärillä oli punertavaa hiekkaa ja ruuduissa V ja N vaaleaa huuhtoutunutta hiekkaa. Rakenne jatkui tasoon II mutta, katosi jo tasossa III. Näissäkin ruuduissa tason III pohjassa tuli vastaan neutraali vaalea hiekka-sorakerros.

4.5 Löydöt

Löydöt on luetteloitu numerolle KM 34727:1-28. Kaivauksissa tuli esiin vain yksi pieni saviastian pala, jonka tyyliä ei pystytty määrittämään. Esine kuuluu ilmeisesti kampakeraamiseen traditioon, asbestikeramiikkaa se ei ole. Muuten löytömateriaali koostuu yksinomaan kvartsista. Materiaalista tunnistettiin kaksi kvartsikaavinta ja kolme kvartsiydintä, loput olivat kvartsi-iskoksia, enimmäkseen bipolaarisia. Löytöaineisto on siis selvästi kivikautista, mutta ei anna viitteitä sen tarkemmasta ajoituksesta. Toisin kuin edellisvuoden kaivauksissa, löydöt näyttivät keskittyvän suurelta osin suuren asumuspainanteen sisäpuolelle, kun taas muista ruuduista löytöjä tuli esiin vähemmän.

5. YHTEENVETO

Vuoden 2004 opetuskaivausten tavoitteena oli siis kohottaa yleistä kiinnostusta alueen esihistoriaa kohtaan ja antaa kurssilaisille mahdollisuus osallistua arkeologisiin kenttätöihin ohjatusti. Tutkimuksellisenä tavoitteena oli kerätä lisää tietoa tämän arvoituksellisen kohteen luonteesta ja funktiosta sekä etenkin selvittää keskiaikaista toimintaa kohteessa. Tarkoituksena oli myös vertailla mahdollisten löytöjen, rakenteiden ja kerrostumien levintää kohteessa. Kaivaukset kestivät kaksi päivää, joiden aikana kaivettiin auki 15 neliömetrin kokoista koerutua.

Kaivausten parasta antia olivat mielenkiintoiset kivirakenteet. Ruutujen L, M rakenne tuli esiin heti kuppikiven eteläpuolelta, Ruutujen T, Q, R, S rakenne keskeltä isoa

asumuspainannetta sekä ruutujen V, N, O rakenne ison asumuspainanteen itäpuolelta. Kaikki rakenteet vaikuttivat ihmisen aikaan saannoksilta. Myös värjäytynyt ja kovettunut hiekka rakenteissa ja niiden ympärillä kertoo ihmisen toiminnasta. Palaneita kiviä ei juurikaan löytynyt, joten kysymys on tuskin liesirakenteista. Rakenteista ei löytynyt myöskään mitään ajoittavaa. Rakenteet tulivat esiin suhteellisen pinnassa, mikä panee miettimään niiden ajoitusta. Onko kyse kivikautisista vai historiallisen ajan rakenteista? Löytömateriaali on kuitenkin selvästi kivikautista. Suurin osa löydöstä keskittyi ison asumuspainanteen keskiosiin kaivettuihin ruutuihin, etenkin kivirakenteeseen ja sen ympärillä olevaan kulttuurimaahan. Toisin kuin edellisvuonna, ihmisen toiminnan jäljet näkyivät selvemmin ison asumuspainanteen sisäpuolella kuin ulkopuolelle kaivetuissa koeruuduissa.

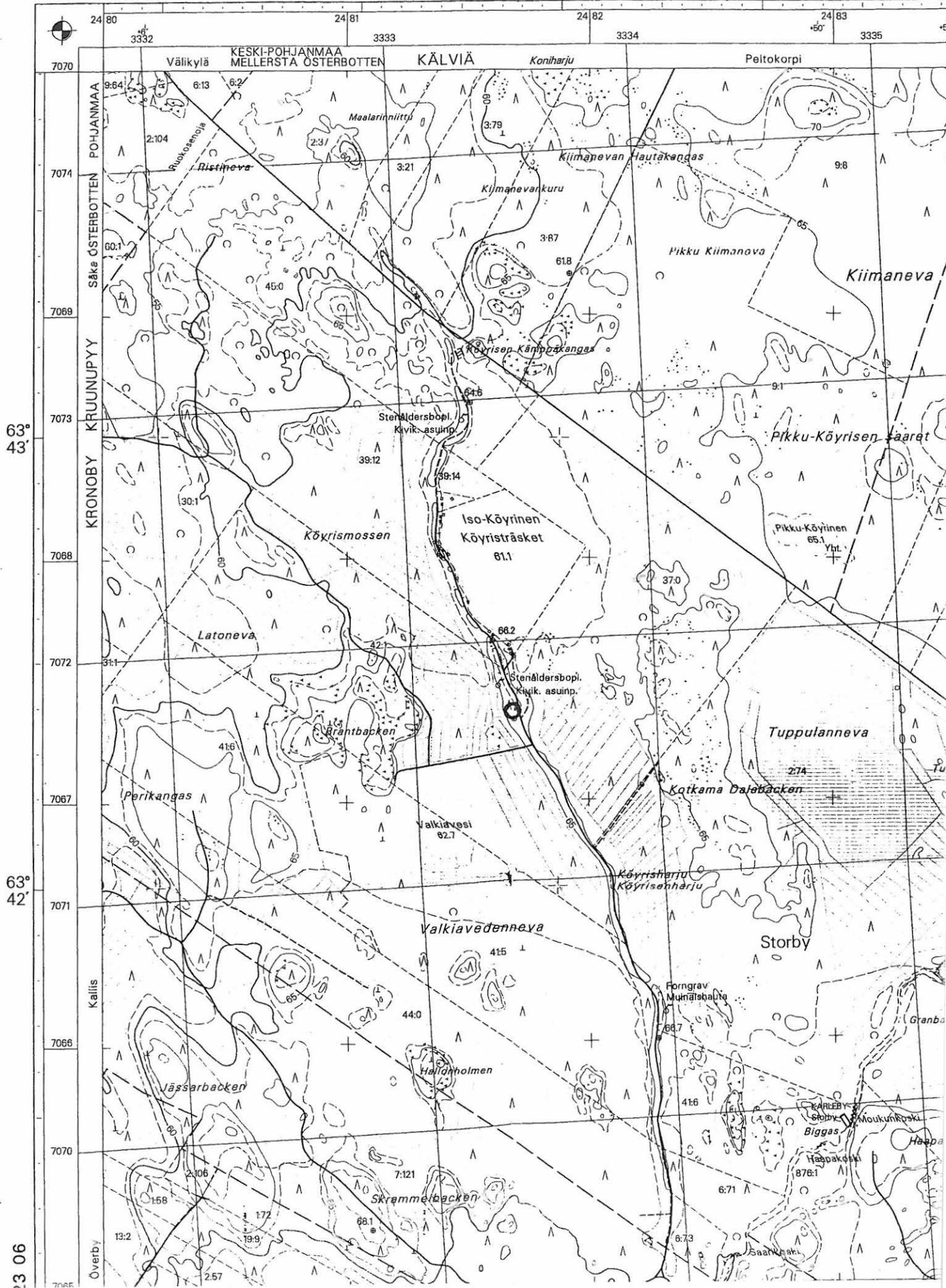
Kokkolassa 28.4. 2005



FM Lauri Skantsi

-25m36s
23°36'

-25m28s
23°38'



KOKKOLA KÖYRIS

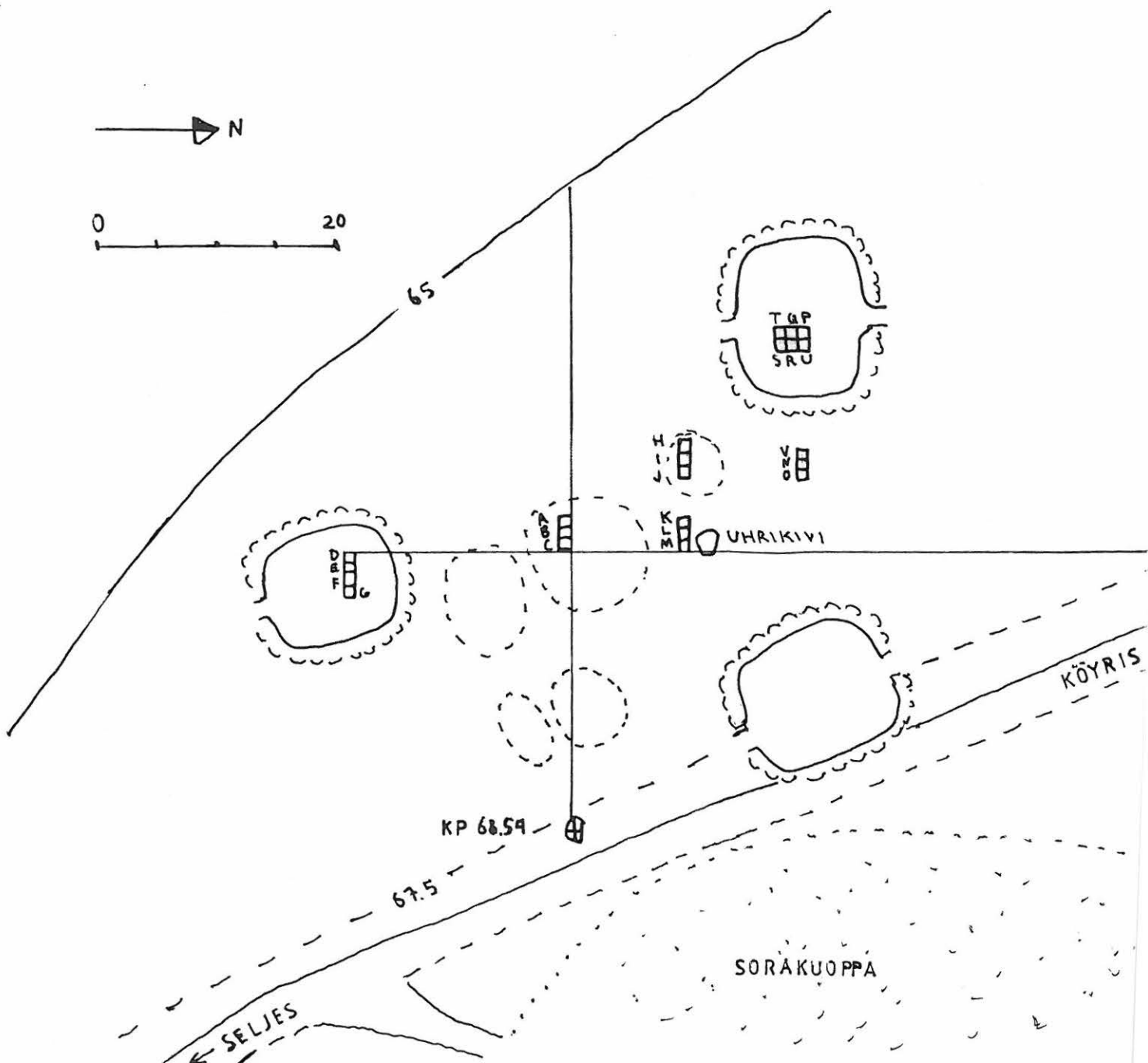
L. SKANTSI 2004

YLEISKARTTA

MK 1:500

Kp 68,54

PIIRT. H. AHLKOG, M. RISKKA, L. SKANTSI



KOKKOLA KÖYRIS

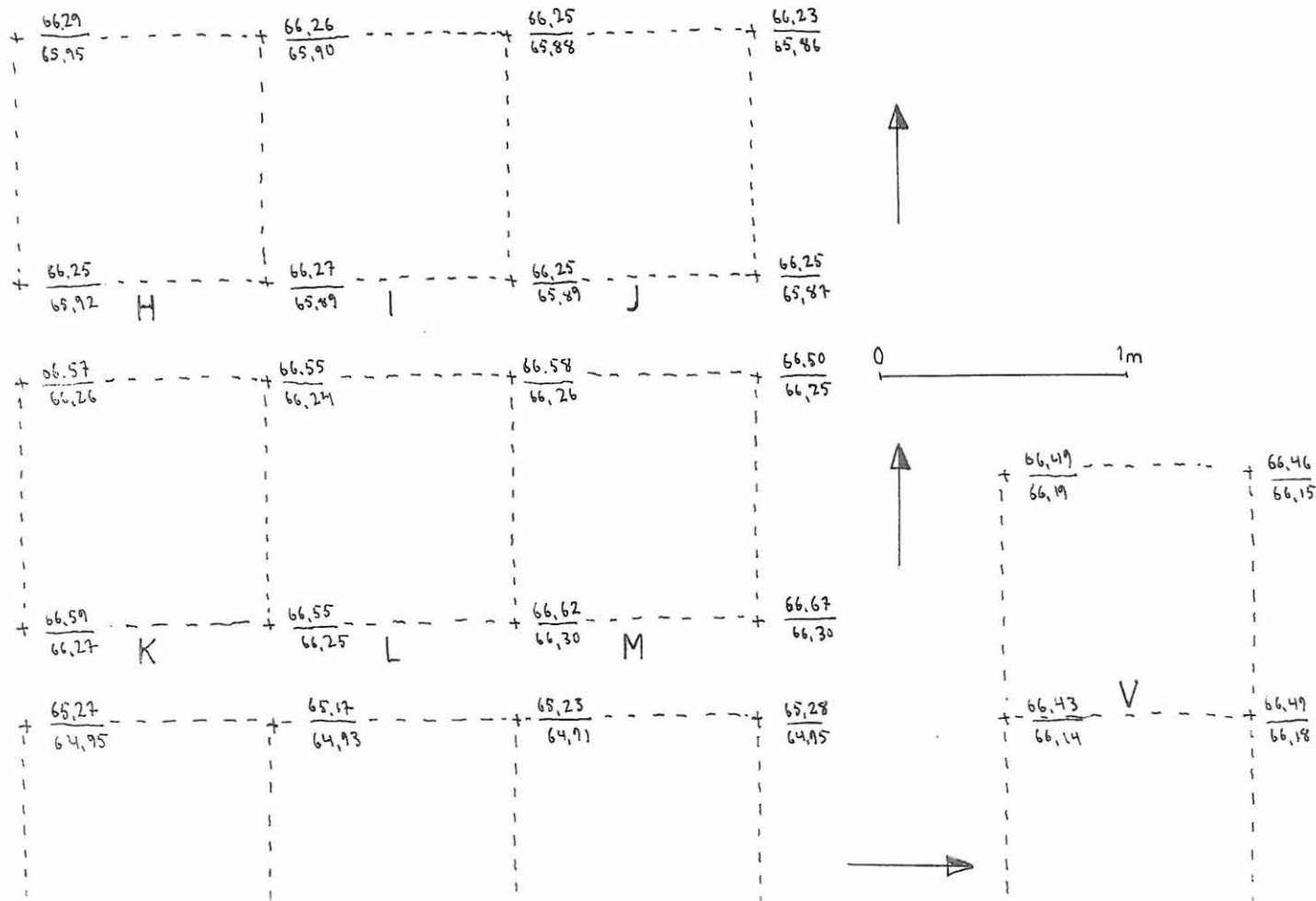
L. SKANTSI 2004

PINTA- JA POHJAVAAITUS KARTTA
KORKEUDET ABSOL. MPY,

MK 1:20

Kp 68,54

PIIRT. M. RISKA, L. SKANTSI



KOKKOLA KÖYRIS

L. SKANTSI 2004

TASOKARTTA
KORKEUDET ABSOL. MPY,

MK 1:20

Kp 68,54

PIIRT. L. SKANTSI, I. WITICK



PUNERTAVA HIEKKA



PUNERTAVA KOVETTUNUT HIEKKA



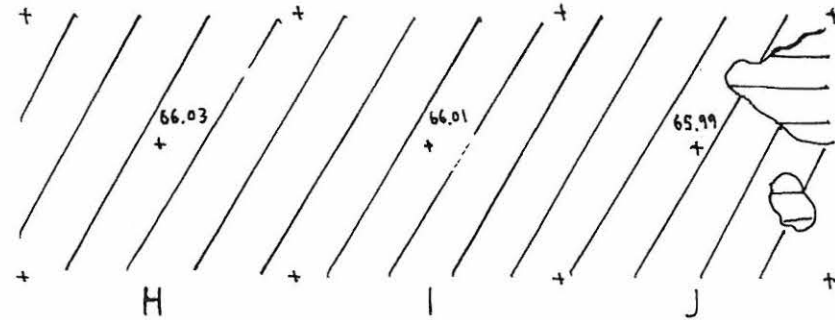
NOKI



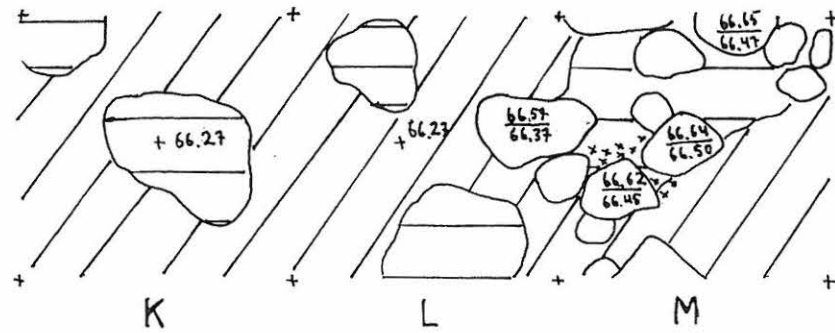
SORA



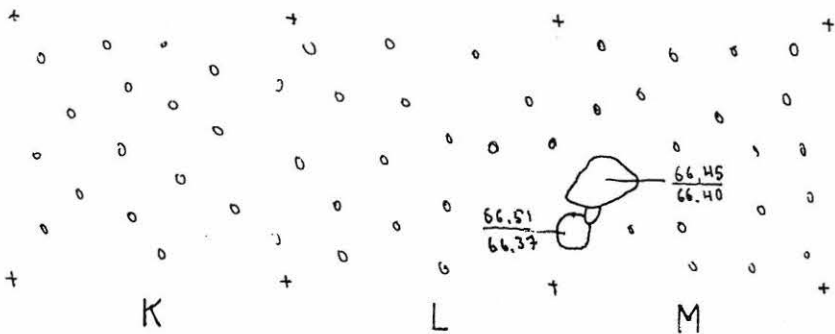
KIVI



TASO II



TASO I-II



TASO III



KOKKOLA KÖYRIS

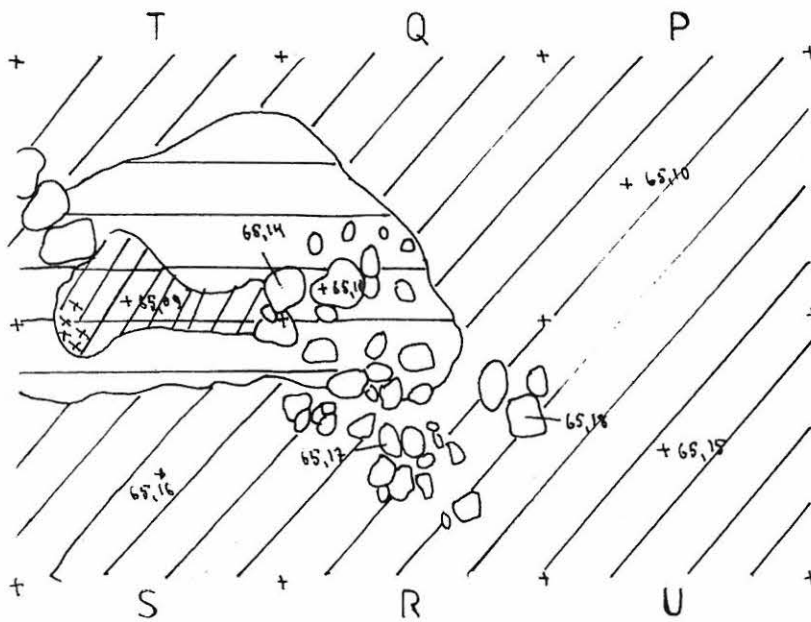
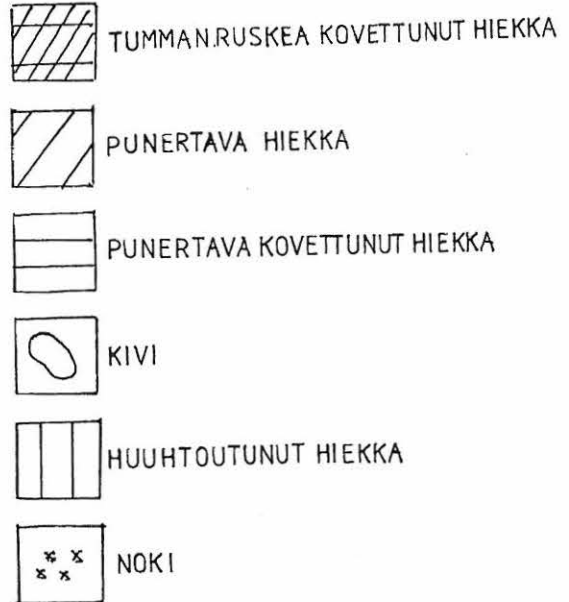
L. SKANTSI 2004

TASOKARTTA
KORKEUDET ABSOL. MPY,

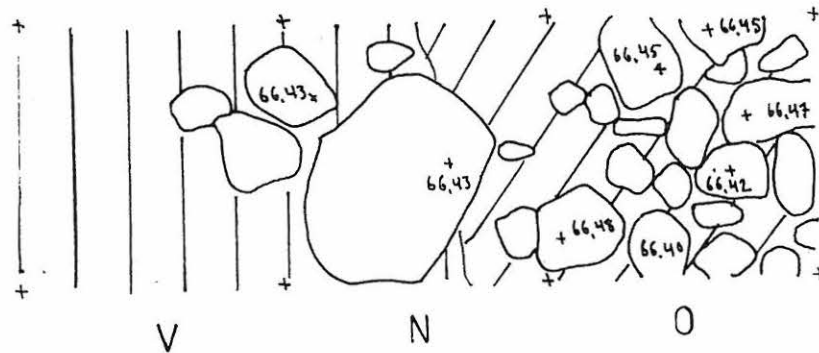
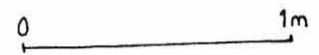
MK 1:20

Kp 68,54

PIIRT. J. MUSTONEN, L. SKANTSI



TASO I-II



TASO I



VÄRINEGATIIVILUETTELO

KHRMARK 37: 1-18 Valokuvaajana Lauri Skantsi

KHRMARK 37:

1. Ruutuja H, I, J ja K, L, M kaivetaan
2. Kivirakenne ruuduissa L ja M, taso II
3. Ruudut L ja K, taso II
4. Työkuva, Antti Kyyrö
5. Ruutujen I ja J eteläprofiilia pohjoisesta
- 6-7. Ruutujen K, L, M eteläprofiilia pohjoisesta
- 8-9. Isoa asumuspainannetta kaivetaan
10. Ruutuja N, O kaivetaan, kivirakenne tasossa I
- 11-12. Ison asumuspainanteen kivirakennetta ruuduissa T ja Q
13. Ruutu S tasossa II
- 14-15. Ruudut S, R, Q, P tasoissa I-II
- 16-17. Ruutu V tasossa II
18. Työkuva

KOKKOLA KÖYRIS-2004
ÄSEN 3



KHRMARK 37:6



KHRMARK 37:9

KOKKOLA KÖYRIS- 2004
ÄSEN 3



KHRMARK 37:12



KHRMARK 37:14